

**INTERFEJS BMW 3.4
INSTRUKCJA OBSŁUGI**

1. BEZPIECZEŃSTWO PRACY

Przed pierwszym uruchomieniem urządzenia należy uważnie przeczytać instrukcję obsługi.

1. Urządzenie przeznaczone jest do wykorzystania jedynie w pomieszczeniach zamkniętych
2. W przypadku nieprawidłowego działania lub stwierdzenia widocznego uszkodzenia nie wolno korzystać z urządzenia. W takim przypadku należy zwrócić się do firmy Viaken
3. Nie wolno zanurzać urządzenia ani przewodów w wodzie lub innych płynach.
4. W przypadku gdy przewody połączeniowe zostały uszkodzone , nie wolno korzystać z urządzenia.
5. Mając na uwadze Państwa bezpieczeństwo zalecamy używać do podłączenia jedynie kabli naszej produkcji (każdy producent może mieć inny standard wyprowadzeń)
6. Diagnostyka pojazdu może być prowadzona wyłącznie przez przeszkolony personel.
7. Urządzeni można podłączać do pojazdu wyłącznie poprzez dedykowane do tego celu gniazdo diagnostyczne.
8. Niedopuszczalne jest dokonywanie żadnych zmian w instalacji elektrycznej pojazdu oraz w elektronice urządzenia.
9. Podłączanie urządzenia do złącza diagnostycznego pojazdu należy wykonywać tylko przy wyłączonym zapłonie.
10. Urządzenia w wersji z interfejsem szeregowym RS232 należy podłączać do komputera tylko przy wyłączonym komputerze. Nie można stosować adapterów USB/RS232.
11. Producent nie ponosi odpowiedzialności za skutki nieodpowiedniego korzystania lub nieprawidłowej obsługi.

KOREKTA LICZNIKA W CELU PODNIESIENIA WARTOŚCI POJAZDU JEST NIELEGALNA, NOWY WŁAŚCICIEL POWINIEN ZOSTAĆ O TYM FAKCIE POINFORMOWANY.

2. SPECYFIKACJA TECHNICZNA

2.1 WYMAGANIA SPRZĘTOWE

Wymagania sprzętowe:

1. komputer klasy PC (laptop , stacjonarny)
2. procesor klasy Pentium lub lepszy
3. Karta graficzna pracująca w rozdzielczości 640 x 480
4. Wolne sprzętowe złącze RS232 (port com), **nie można stosować adapterów USB/RS232**
5. 10 MB wolnego miejsca na dysku.
6. Wymagania programowe
7. System operacyjny Windows

2.2 DANE TECHNICZNE

Wymiary 115mm x 55mm x 23mm

Masa netto 150 do 300 g (w zależności od wersji)

Zakres temperatur podczas eksploatacji od 5°C do 40°C

Zakres temperatur podczas składowania od -20°C do 60°C

Napięcie zasilania od 12,5V do 15V (zasilanie ze złącza diagnostycznego)

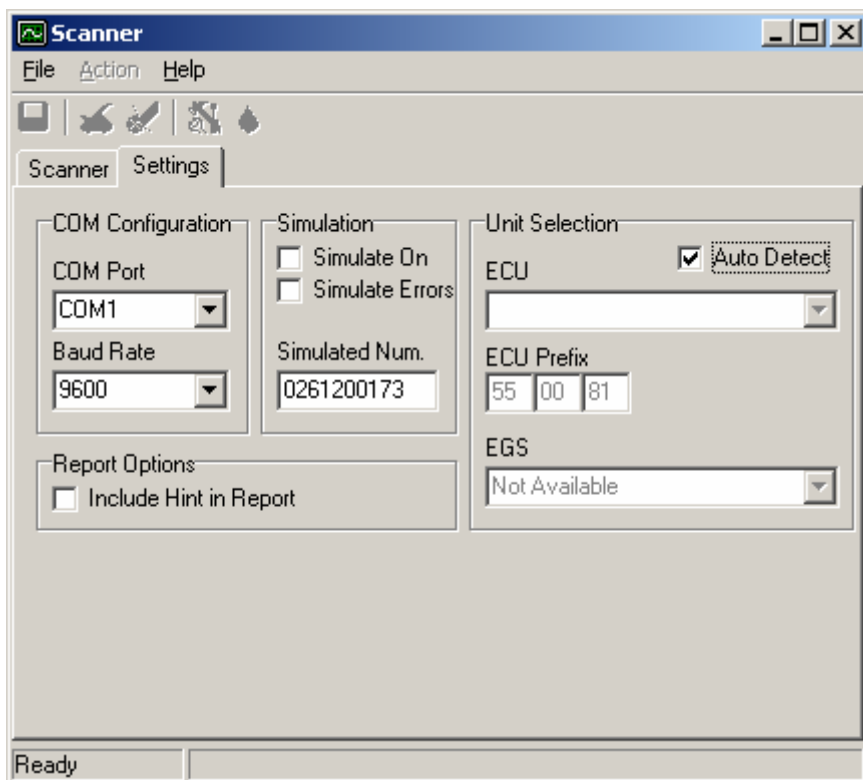
Uruchomienie interfejsu.

1. **Podłączenie interfejsu do gniazda diagnostycznego** - wyprowadzenie pinów w gniazdach diagnostycznych oraz opis kolorów kabli jest nadrukowane na obudowie interfejsu. Interfejs zabezpieczony jest przed zmianą polaryzacji napięcia zasilania oraz podłączeniem linii transmisji do masy - nie wytrzyma jednak nieprawidłowego podłączenia przez dłuższy czas do zasilania. Jeżeli korzysta się z kabla z pinami, należy zawsze upewnić się czy przewody są prawidłowo podłączone. Samochód diagnozujemy przy włączonym zapłonie (**UWAGA!!! bez uruchamiania silnika**). Zapłon należy włączyć po podłączeniu interfejsu i uruchomieniu oprogramowania.

2. Uruchomienie Oprogramowanie.

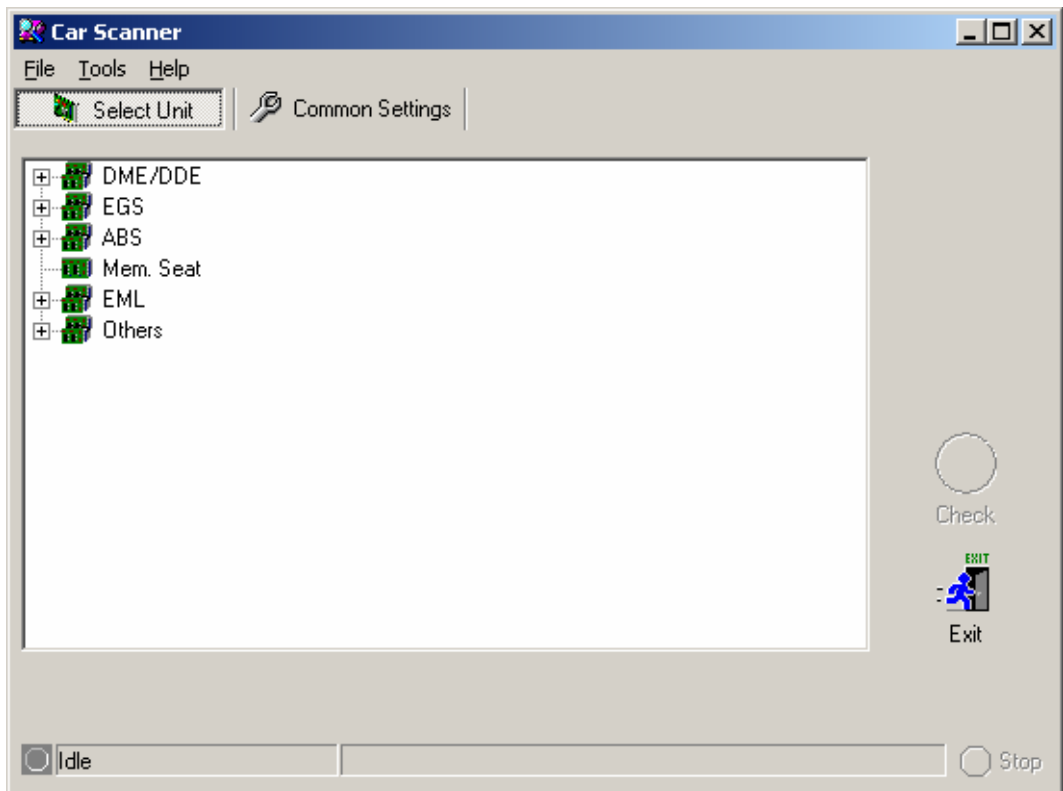
Interfejs współpracuje z programami:

- **BMW Skaner** - zarówno z wersją 1.0, jak i wersją 4.07. Pracując z tymi programami należy interfejs podłączyć do portu szeregowego komputera bezpośrednio przewodem zakończonym wtyczkami DB9 (**nie wykorzystuje się przejściówki na dwa porty com**). W przypadku pracy z programem w wersji 1.0, po uruchomieniu programu należy wyłączyć (odznaczyć) opcje „Simulate On” i „Simulate Errors”. W przypadku nie wykrycia typu sterownika należy wyłączyć opcje "Auto Detect" i wybrać właściwy sterownik z listy. Dla starszych samochodów „Baud Rate” przełączyć na 4800. W wersji 4.07 w niektórych modelach samochodów należy w zakładce „Common Setting” ustawić opcje „L-line Signal” na „DTR”

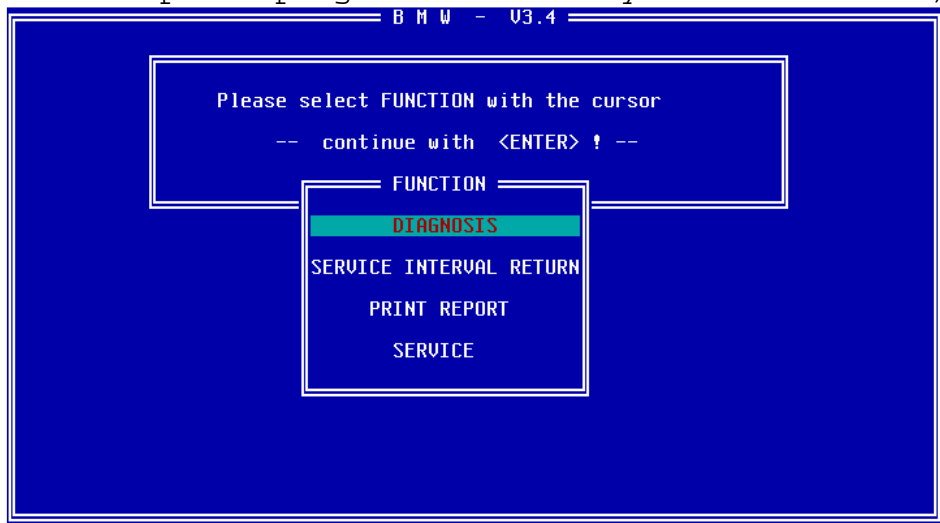


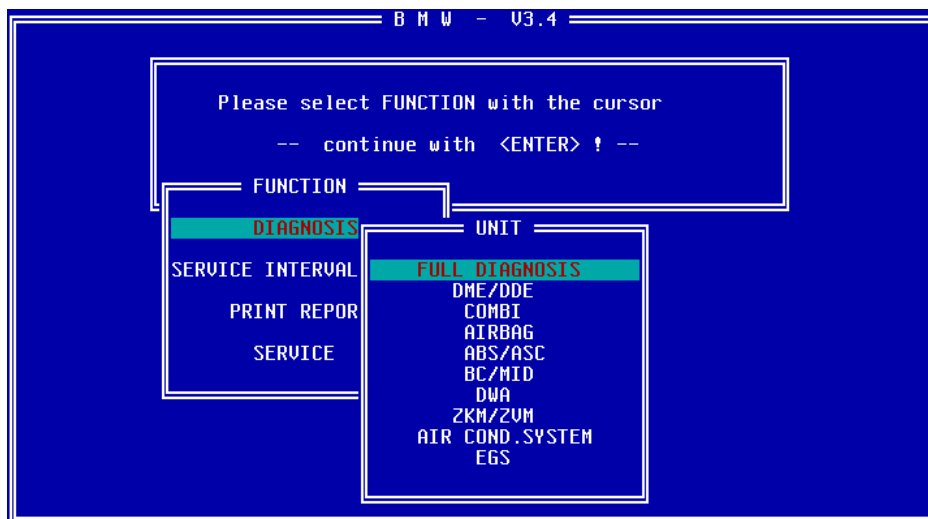
Możliwości programu:

- Inspection Interval Reset - kasowanie „przeгляdu” (tylko w modelach, gdzie nie da się tego zrobić poprzez zwarcie pinu 7 do masy)
 - Oil Service Interval Reset - kasowanie „zmiany oleju” (j.w.)
 - Diagnosis of DME/DDE - odczyt błędów zapisanych w pamięci nieulotnej komputera
 - Delete Faults of DME/DDE - kasowanie błędów zapisanych w pamięci nieulotnej komputera.
- Program w wersji 4.07 jest gotowy do pracy zaraz po uruchomieniu bez dodatkowych ustawień.



- **Carsoft 3.4** - program pracujący w środowisku DOS, należy uruchamiać go w czystym Dosie (przed startem Windows). Do pracy z tym programem należy interfejs podłączyć do komputera poprzez przejściówkę na dwa porty com (nr portów są zaznaczone na przejściówce, „I” do pierwszego portu szeregowego komputera, „II” do drugiego portu szeregowego). Program wymaga aby porty były ustawione w następujący sposób:
com1 - IRQ 4/3F8h
com2 - IRQ 3/2F8h
Program uruchamia się plikiem kds.exe (pozostałe pliki to wew. pliku programu nie należy ich uruchamiać).





3. Przyczyny braku transmisji:

- konfiguracja portów szeregowych
- brak napięcia zasilania - wyłączniki ukryte i immobilizery powinny być rozbrojone, napięcie na zasilaniu powinno wynosić około 12,5V na włączonym zapłonie i około 13,5V na włączonym silniku
- zakłócenia na linii transmisji przez uszkodzone sterowniki - należy zmierzyć napięcie na linii transmisji - powinno być niższe o około 1,5-3,5V niż napięcie zasilania.

W razie problemów z uruchomieniem interfejsu proszę przeczytać artykuł - „Co sprawdzić w razie problemów z uruchomieniem interfejsu” z działu sprzęt, portalu www.viaken.pl

Systemy w BMW.

DME

Model	Model type	Years	Engine type	Volume	Engine code	Cat	System
3-SERIES							
	E30	1988 - 1995	M40	1.6	164E1	Y	Motronic 1.3
	E30	1988 - 1995	M40	1.6	164E1		Motronic 1.3
	E30	1986 - 1987		1.8			Carb.
	E30	1987 - 1988	M10	1.8	184EB		LE-Jetronic
	E30	1987 - 1988	M10	1.8	184KA		LE/U-Jetronic
	E30	1987 - 1995	M40	1.8	184E1	Y	Motronic 1.3
	E30	1987 - 1995	M40	1.8	184E1		Motronic 1.3
	E30	1989 - 1991	M42	1.8	184S1	Y	Motronic 1.7
	E30	1989 - 1991	M42	1.8	184S1		Motronic 1.7
	E30	1987 - 1992		2.0	204EA		EFI
	E30	1987 - 1993	M20	2.0	206KA	Y	Motronic 1.1
	E30	1987 - 1993	M20	2.0	206KA	Y	Motronic 1.3

E30	1987	-	1993	M20	2.0	206EE		Motronic 1.1
E30	1987	-	1993	M20	2.0	206EE		Motronic 1.3
E30	1987	-	1993	M20	2.0	206KA		Motronic 1.1
E30	1987	-	1993	M20	2.0	206KA		Motronic 1.3
E30	1987	-	1991	S14	2.3	234EA		EFI
E30	1987	-	1991	S14	2.3	234KA		EFI
E30	1989	-	1991	S14	2.3	234S1		EFI
E30	1986	-	1993	M20	2.5	256K1	Y	Motronic 1.1
E30	1986	-	1993	M20	2.5	256K1	Y	Motronic 1.3
E30	1986	-	1993	M20	2.5	256E1		Motronic 1.1
E30	1986	-	1993	M20	2.5	256E1		Motronic 1.3
E30	1986	-	1993	M20	2.5	256K1		Motronic 1.1
E30	1986	-	1993	M20	2.5	256K1		Motronic 1.3
E30	1987	-	1993	M20	2.5	256E2		Motronic 1.1
E30	1987	-	1993	M20	2.5	256E2		Motronic 1.3
E30	1990	-	1991	S14	2.5	254S1		EFI
E30	1986	-	1990		2.7	276KA	Y	Motronic 1.1
E30	1986	-	1990		2.7	276KA	Y	Motronic 1.3
E30	1987	-	1990		2.7	276KB	Y	Motronic 1.1
E30	1987	-	1990		2.7	276KB	Y	Motronic 1.3
E36	1990	-	1994	M40	1.6	164E1	Y	Motronic 1.3
E36	1990	-	1994	M40	1.6	164E1	Y	Motronic 1.7
E36	1990	-	1994	M40	1.6	164E1		Motronic 1.3
E36	1990	-	1994	M40	1.6	164E1		Motronic 1.7
E36	1993	-	1999	M43	1.6	164E2	Y	BMS 43
E36	1993	-	1999	M43	1.6	164E2	Y	Motronic 1.7.2
E36	1993	-	1999	M43	1.6	164E2	Y	Motronic 1.7.3
E36	1993	-	1999	M43	1.6	164E2		BMS 43
E36	1993	-	1999	M43	1.6	164E2		Motronic 1.7.2
E36	1993	-	1999	M43	1.6	164E2		Motronic 1.7.3
E36	1991	-	1994	M40	1.8	184E1	Y	Motronic 1.3
E36	1991	-	1994	M40	1.8	184E1	Y	Motronic 1.7
E36	1991	-	1993	M40	1.8	184E1		Motronic 1.3
E36	1991	-	1993	M40	1.8	184E1		Motronic 1.7
E36	1992	-	1998	M42	1.8	184S1	Y	Motronic 1.7
E36	1992	-	1998	M42	1.8	184S1	Y	Motronic 1.7.2
E36	1992	-	1998	M42	1.8	184S1	Y	Motronic 1.7.3
E36	1992	-	1998	M42	1.8	184S1		Motronic 1.7
E36	1992	-	1998	M42	1.8	184S1		Motronic 1.7.2
E36	1992	-	1998	M42	1.8	184S1		Motronic 1.7.3
E36	1993	-	2000	M43	1.8	184E2	Y	BMS 43
E36	1993	-	1998	M43	1.8	184E2	Y	Motronic 1.7.2
E36	1993	-	1998	M43	1.8	184E2	Y	Motronic 1.7.3
E36	1993	-	2000	M43	1.8	184E2		BMS 43
E36	1993	-	1998	M43	1.8	184E2		Motronic 1.7.2
E36	1993	-	1998	M43	1.8	184E2		Motronic 1.7.3
E36	1995	-	2000	M44	1.9	194S1	Y	Motronic 5.2
E36	1995	-	2000	M44	1.9	194S1		Motronic 5.2
E36	1998	-	2000	M43Tu	1.9	194E1	Y	BMS 46
E36	1998	-	2000	M43Tu	1.9	194E1		BMS 46
E36	1991	-	1993	M50	2.0	206S1	Y	Motronic 3.1 type 1

E36	1991	-	1993	M50	2.0	206S1	Y	Motronic 3.1 type 2
E36	1991	-	1993	M50	2.0	206S1	Y	Siemens MS 40.0
E36	1991	-	1993	M50	2.0	206S1	Y	Siemens MS 40.1
E36	1991	-	1992	M50	2.0	206S1		Motronic 3.1 type 1
E36	1991	-	1992	M50	2.0	206S1		Motronic 3.1 type 2
E36	1991	-	1992	M50	2.0	206S1		Siemens MS 40.0
E36	1991	-	1992	M50	2.0	206S1		Siemens MS 40.1
E36	1992	-	1995	M50	2.0	206S2	Y	Motronic 3.1 type 1
E36	1992	-	1995	M50	2.0	206S2	Y	Motronic 3.1 type 2
E36	1992	-	1995	M50	2.0	206S2	Y	Siemens MS 40.0
E36	1992	-	1995	M50	2.0	206S2	Y	Siemens MS 40.1
E36	1992	-	1995	M50	2.0	206S2		Motronic 3.1 type 1
E36	1992	-	1995	M50	2.0	206S2		Motronic 3.1 type 2
E36	1992	-	1995	M50	2.0	206S2		Siemens MS 40.0
E36	1992	-	1995	M50	2.0	206S2		Siemens MS 40.1
E36	1994	-	1999	M52	2.0	206S3	Y	MS 41
E36	1994	-	1999	M52	2.0	206S3	Y	MS 41.0
E36	1994	-	1999	M52	2.0	206S3		MS 41
E36	1994	-	1999	M52	2.0	206S3		MS 41.0
E36	1998	-	2000	M52T	2.0	206S4	Y	MS 42
E36	1998	-	2000	M52T	2.0	206S4	Y	MS 42
E36	1993	-	1997	M50	2.4	246S1	Y	Motronic 3.3.1 93.5
E36	1995	-	1999	M52	2.4	246S1	Y	MS 41.0
E36	1995	-	1999	M52	2.4	246S2	Y	MS 41.0
E36	1991	-	1992	M50	2.5	256S1	Y	Motronic 3.1 type 1
E36	1991	-	1992	M50	2.5	256S1	Y	Motronic 3.1 type 2
E36	1991	-	1992	M50	2.5	256S1		Motronic 3.1 type 1
E36	1991	-	1992	M50	2.5	256S1		Motronic 3.1 type 2
E36	1992	-	1993	M50	2.5	256S2	Y	Motronic 3.3.1
E36	1992	-	1993	M50	2.5	256S2		Motronic 3.3.1
E36	1993	-	1995	M50	2.5	256S2	Y	Motronic 3.3.1 93.5
E36	1993	-	1995	M50	2.5	256S2		Motronic 3.3.1 93.5
E36	1995	-	2000	M52	2.5	256S3	Y	MS 41
E36	1995	-	2000	M52	2.5	256S3	Y	MS 41.0
E36	1995	-	2000	M52	2.5	256S3	Y	MS 41.1
E36	1995	-	2000	M52	2.5	256S3	Y	MS 41.1 US
E36	1995	-	1999	M52	2.5	256S3		MS 41.0
E36	1995	-	1999	M52	2.5	256S3		MS 41
E36	1995	-	2000	M52	2.8	286S1	Y	MS 41
E36	1995	-	2000	M52	2.8	286S1	Y	MS 41.0
E36	1995	-	2000	M52	2.8	286S1	Y	MS 41.1
E36	1995	-	2000	M52	2.8	286S1	Y	MS 41.1 US
E36	1995	-	2000	M52	2.8	286S1		MS 41

E36	1995	-	2000	M52	2.8	286S1		MS 41.0
E36	1992	-	1997	M50	3.0	306S2	Y	Motronic 3.3.1
E36	1992	-	1997	S50	3.0	306S1	Y	Motronic 3.3
E36	1992	-	1997	S50	3.0	306S1	Y	VANOS
E36	1995	-	2000	S50	3.2	326S1	Y	MSS 50
E36	1995	-	2000	S52	3.2	326S2	Y	MS 41.2
E46	1998	-	2002	M43	1.6	164E3	Y	BMS 46
E46	1998	-	2001	M43	1.6	164E3		BMS 46
E46	2001	-	2002	N42	1.8	B18A	Y	ME9
E46	1997	-	2002	M43T	1.9	194E1	Y	BMS 46
E46	1997	-	2001	M43T	1.9	194E1		BMS 46
E46	1997	-	2002	M52T	2.0	206S4	Y	MS 42
E46	1997	-	2001	M52T	2.0	206S4		MS 42
E46	2001	-	2002	N42	2.0	B20A	Y	ME9
E46	2000	-	2002	M54	2.2	226S1	Y	MS 43
E46	2000	-	2002	M54	2.2	226S2	Y	MS 43
E46	2000	-	2001	M52T	2.2	246S3	Y	MS 42
E46	1997	-	2001	M52T	2.5	256S4	Y	MS 42
E46	1997	-	2001	M52T	2.5	256S4		MS 42
E46	2000	-	2002	M54	2.5	256S5	Y	MS 43
E46	2000	-	2001	M54	2.5	256S5		MS 43
E46	1997	-	2001	M52T	2.8	286S2	Y	MS 42
E46	1997	-	2001	M52T	2.8	286S2		MS 42
E46	2000	-	2002	M54	3.0	306S3	Y	MS 43
E46	2000	-	2001	M54	3.0	306S3		MS 43
E46	2000	-	2002	S54	3.2	326S3	Y	MSS54
E46	2000	-	2002	S54	3.2	326S4	Y	MSS54

5-SERIES

E28	1986	-	1988	M20	2.0	206EE	Y	Motronic 1.1
E28	1986	-	1989	M20	2.0	206EE		Motronic 1.1
E28	1986	-	1989	M20	2.5	256K1	Y	Motronic 1.1
E28	1986	-	1989	M20	2.5	256K1	Y	Motronic 1.3
E28	1986	-	1989	M20	2.5	256K2	Y	Motronic 1.1
E28	1986	-	1989	M20	2.5	256K2	Y	Motronic 1.3
E28	1986	-	1989	M20	2.5	256E2		Motronic 1.1
E28	1986	-	1989	M20	2.5	256K1		Motronic 1.1
E28	1986	-	1993	M20	2.5	256K1		Motronic 1.3
E28	1986	-	1989	M20	2.5	256K2		Motronic 1.1
E28	1986	-	1989	M20	2.5	256K2		Motronic 1.3
E28	1986	-	1987	---	2.7	276KA	Y	Motronic 1.1
E28	1986	-	1987	---	2.7	276KA	Y	Motronic 1.3
E28	1986	-	1987	---	2.7	276KB	Y	Motronic 1.3
E28	1987	-	1988	---	2.7	276KB	Y	Motronic 1.1
E28	1986	-	1989	M30	3.0	306KA	Y	Motronic 1.1
E28	1986	-	1989	M30	3.0	306KA		Motronic 1.1
E28	1986	-	1987	M30	3.4	346EY		EFI
E28	1986	-	1987	M30	3.4	346KA		EFI
E28	1986	-	1989	M30	3.4	346EC	Y	Motronic 1.1
E28	1986	-	1989	M30	3.4	346EC	Y	Motronic 1.3
E28	1986	-	1989	M30	3.4	346KB	Y	Motronic 1.1
E28	1986	-	1989	M30	3.4	346KB	Y	Motronic 1.3
E28	1986	-	1989	M30	3.4	346EC		Motronic 1.1
E28	1986	-	1989	M30	3.4	346EC		Motronic 1.3
E28	1986	-	1989	M30	3.4	346KB		Motronic 1.1

E28	1986	-	1989	M30	3.4	346KB		Motronic 1.3
E28	1986	-	1987	M30	3.5	356EE	Y	Motronic 1.1
E28	1986	-	1987	M30	3.5	356EE		Motronic 1.1
E34	1988	-	1994	M40	1.8	184E1	Y	Motronic 1.3
E34	1988	-	1994	M40	1.8	184E1	Y	Motronic 1.7
E34	1988	-	1994	M40	1.8	184E1		Motronic 1.3
E34	1988	-	1994	M40	1.8	184E1		Motronic 1.7
E34	1994	-	1996	M43	1.8	184E2	Y	BMS 43
E34	1994	-	1996	M43	1.8	184E2	Y	Motronic 1.7.2
E34	1994	-	1996	M43	1.8	184E2	Y	Motronic 1.7.3
E34	1994	-	1996	M43	1.8	184E2		BMS 43
E34	1994	-	1996	M43	1.8	184E2		Motronic 1.7.2
E34	1994	-	1996	M43	1.8	184E2		Motronic 1.7.3
E34	1987	-	1993	M20	2.0	206KA		Motronic 1.1
E34	1987	-	1993	M20	2.0	206KA		Motronic 1.3
E34	1988	-	1991	M20	2.0	206EE	Y	Motronic 1.1
E34	1988	-	1991	M20	2.0	206EE	Y	Motronic 1.3
E34	1988	-	1993	M20	2.0	206KA	Y	Motronic 1.1
E34	1988	-	1993	M20	2.0	206KA	Y	Motronic 1.3
E34	1988	-	1991	M20	2.0	206EE		Motronic 1.1
E34	1988	-	1991	M20	2.0	206EE		Motronic 1.3
E34	1988	-	1992	M50	2.0	206S1	Y	Motronic 3.1 type 1
E34	1988	-	1992	M50	2.0	206S1	Y	Motronic 3.1 type 2
E34	1988	-	1992	M50	2.0	206S1		Motronic 3.1 type 1
E34	1988	-	1992	M50	2.0	206S1		Motronic 3.1 type 2
E34	1991	-	1995	M50	2.0	206S2	Y	MS 40.0
E34	1991	-	1995	M50	2.0	206S2	Y	MS 40.1
E34	1991	-	1995	M50	2.0	206S2		MS 40.0
E34	1991	-	1995	M50	2.0	206S2		MS 40.1
E34	1993	-	1997	M50	2.4	246S1	Y	Motronic 3.3.1 93.5
E34	1988	-	1991	M20	2.5	256K1	Y	Motronic 1.1
E34	1988	-	1991	M20	2.5	256K1	Y	Motronic 1.3
E34	1988	-	1991	M20	2.5	256K2	Y	Motronic 1.1
E34	1988	-	1991	M20	2.5	256K2	Y	Motronic 1.3
E34	1988	-	1991	M20	2.5	256E2		Motronic 1.1
E34	1988	-	1991	M20	2.5	256E2		Motronic 1.3
E34	1988	-	1991	M20	2.5	256K1		Motronic 1.1
E34	1988	-	1991	M20	2.5	256K1		Motronic 1.3
E34	1988	-	1991	M20	2.5	256K2		Motronic 1.1
E34	1988	-	1991	M20	2.5	256K2		Motronic 1.3
E34	1988	-	1993	M50	2.5	256S1	Y	Motronic 3.1 type 1
E34	1988	-	1993	M50	2.5	256S1	Y	Motronic 3.1 type 2
E34	1988	-	1993	M50	2.5	256S1		Motronic 3.1 type 1
E34	1988	-	1993	M50	2.5	256S1		Motronic 3.1 type 2
E34	1992	-	1993	M50	2.5	256S2	Y	Motronic 3.3.1
E34	1992	-	1993	M50	2.5	256S2		Motronic 3.3.1

E34	1993	-	1995	M50	2.5	256S2	Y	Motronic 3.3.1 93.5
E34	1993	-	1995	M50	2.5	256S2		Motronic 3.3.1 93.5
E34	1988	-	1991	M30	3.0	306KA	Y	Motronic 1.1
E34	1988	-	1991	M30	3.0	306KA	Y	Motronic 1.3
E34	1988	-	1991	M30	3.0	306KA		Motronic 1.1
E34	1988	-	1991	M30	3.0	306KA		Motronic 1.3
E34	1991	-	1993	M60	3.0	308S1	Y	Motronic 3.3
E34	1991	-	1993	M60	3.0	308S1		Motronic 3.3
E34	1993	-	1996	M60	3.0	308S1	Y	Motronic 3.3 93.5
E34	1993	-	1996	M60	3.0	308S1		Motronic 3.3 93.5
E34	1988	-	1991	M30	3.4	346EC	Y	Motronic 1.1
E34	1988	-	1991	M30	3.4	346EC	Y	Motronic 1.3
E34	1988	-	1994	M30	3.4	346KB	Y	Motronic 1.1
E34	1988	-	1994	M30	3.4	346KB	Y	Motronic 1.3
E34	1988	-	1994	M30	3.4	346EC		Motronic 1.1
E34	1988	-	1994	M30	3.4	346EC		Motronic 1.3
E34	1988	-	1994	M30	3.4	346KB		Motronic 1.1
E34	1988	-	1994	M30	3.4	346KB		Motronic 1.3
E34	1988	-	1992	S38	3.6	366S1	Y	Motronic 1.2
E34	1988	-	1992	S38	3.6	366S1		Motronic 1.2
E34	1991	-	1996	S38	3.8	386S1	Y	Motronic 3.3
E34	1991	-	1996	S38	3.8	386S1		Motronic 3.3
E34	1992	-	1993	M60	4.0	408S1	Y	Motronic 3.3
E34	1992	-	1993	M60	4.0	408S1		Motronic 3.3
E34	1993	-	1996	M60	4.0	408S1	Y	Motronic 3.3 93.5
E34	1993	-	1996	M60	4.0	408S1		Motronic 3.3 93.5
E39	1995	-	1999	M52	2.0	206S3	Y	MS 41
E39	1995	-	1999	M52	2.0	206S3	Y	MS 41.0
E39	1998	-	2002	M52Tu	2.0	206S4	Y	MS 42
E39	2000	-	2002	M54	2.2	226S1	Y	MS 43
E39	2000	-	2002	M52Tu	2.4	246S3	Y	MS 42
E39	1995	-	1999	M52	2.5	256S3	Y	MS 41
E39	1995	-	1999	M52	2.5	256S3	Y	MS 41.0
E39	1995	-	1999	M52	2.5	256S3	Y	MS 41.1
E39	1995	-	1999	M52	2.5	256S3	Y	MS 41.1 US
E39	1998	-	2001	M52Tu	2.5	256S4	Y	MS 42
E39	1998	-	2001	M52Tu	2.5	256S4		MS 42
E39	2001	-	2002	M54	2.5	256S5	Y	MS 43
E39	1995	-	1999	M52	2.8	286S1	Y	MS 41
E39	1995	-	1999	M52	2.8	286S1	Y	MS 41.0
E39	1995	-	1999	M52	2.8	286S1	Y	MS 41.1
E39	1995	-	1999	M52	2.8	286S1	Y	MS 41.1 US
E39	1998	-	2001	M52Tu	2.8	286S2	Y	MS 42
E39	1998	-	2001	M52Tu	2.8	286S2		MS 42
E39	2000	-	2002	M54	3.0	306S3	Y	MS 43
E39	2000	-	2001	M54	3.0	306S3		MS 43
E39	1996	-	1998	M62	3.5	358S1	Y	Motronic 5.2
E39	1996	-	1998	M62	3.5	358S1	Y	Motronic 5.2.1
E39	1998	-	2002	M62Tu	3.5	358S2	Y	ME 7.2
E39	1996	-	1998	M62	4.4	448S1	Y	Motronic 5.2
E39	1996	-	1998	M62	4.4	448S1	Y	Motronic 5.2.1
E39	1996	-	1997	M62	4.4	448S1		Motronic 5.2
E39	1998	-	2002	M62Tu	4.4	448S2	Y	ME 7.2
E39	1998	-	2001	S62	4.9	498S1	Y	MSS 52

	E39	1998	-	2002	S62	5.0	508S1	Y	MSS 52
6-SERIES									
	E24	1986	-	1989		2.8	286??		EFI
	E24	1986	-	1989		3.4	346EB		EFI
	E24	1986	-	1989		3.4	346KA		EFI
	E24	1986	-	1989	M30	3.4	346EC	Y	Motronic 1.1
	E24	1986	-	1989	M30	3.4	346EC	Y	Motronic 1.3
	E24	1986	-	1989	M30	3.4	346EC		Motronic 1.1
	E24	1986	-	1989	M30	3.4	346EC		Motronic 1.3
	E24	1986	-	1989	M30	3.5	356EE	Y	Motronic 1.1
	E24	1986	-	1989	M30	3.5	356EE	Y	Motronic 1.3
	E24	1986	-	1989	M30	3.5	356ED		Motronic 1.1
	E24	1986	-	1989	M30	3.5	356ED		Motronic 1.3

7-SERIES									
	E32	1986	-	1994	M30	3.0	306KA	Y	Motronic 1.1
	E32	1986	-	1994	M30	3.0	306KA	Y	Motronic 1.3
	E32	1986	-	1994	M30	3.0	306KB	Y	Motronic 1.1
	E32	1986	-	1994	M30	3.0	306KB	Y	Motronic 1.3
	E32	1986	-	1994	M30	3.0	306KA		Motronic 1.1
	E32	1986	-	1994	M30	3.0	306KA		Motronic 1.3
	E32	1986	-	1994	M30	3.0	306KB		Motronic 1.1
	E32	1986	-	1994	M30	3.0	306KB		Motronic 1.3
	E32	1991	-	1993	M60	3.0	308S1	Y	Motronic 3.3
	E32	1991	-	1993	M60	3.0	308S1		Motronic 3.3
	E32	1993	-	1995	M60	3.0	308S1	Y	Motronic 3.3 93.5
	E32	1993	-	1995	M60	3.0	308S1		Motronic 3.3 93.5
	E32	1986	-	1994	M30	3.4	346EC	Y	Motronic 1.1
	E32	1986	-	1994	M30	3.4	346EC	Y	Motronic 1.3
	E32	1986	-	1994	M30	3.4	346KB	Y	Motronic 1.1
	E32	1986	-	1994	M30	3.4	346KB	Y	Motronic 1.3
	E32	1986	-	1994	M30	3.4	346EC		Motronic 1.1
	E32	1986	-	1994	M30	3.4	346EC		Motronic 1.3
	E32	1986	-	1994	M30	3.4	346KB		Motronic 1.1
	E32	1986	-	1994	M30	3.4	346KB		Motronic 1.3
	E32	1990	-	1993	M60	4.0	408S1	Y	Motronic 3.3
	E32	1990	-	1993	M60	4.0	408S1		Motronic 3.3
	E32	1993	-	1995	M60	4.0	408S1	Y	Motronic 3.3 93.5
	E32	1993	-	1995	M60	4.0	408S1		Motronic 3.3 93.5
	E32	1986	-	1995	M70	5.0	5012A	Y	Motronic 1.2 Left
	E32	1986	-	1995	M70	5.0	5012A	Y	Motronic 1.2 Right
	E32	1986	-	1995	M70	5.0	5012A	Y	Motronic 1.7 Left
	E32	1986	-	1995	M70	5.0	5012A	Y	Motronic 1.7 Right
	E32	1986	-	1995	M70	5.0	5012A		Motronic 1.2 Left
	E32	1986	-	1995	M70	5.0	5012A		Motronic 1.2 Right
	E32	1986	-	1995	M70	5.0	5012A		Motronic 1.7 Left
	E32	1986	-	1995	M70	5.0	5012A		Motronic 1.7 Right
	E38	1995	-	1999	M52	2.8	286S1	Y	MS 41
	E38	1995	-	1999	M52	2.8	286S1	Y	MS 41.0
	E38	1995	-	1999	M52	2.8	286S1	Y	MS 41.1
	E38	1995	-	1999	M52	2.8	286S1	Y	MS 41.1 US

E38	1998	-	2001	M52Tu	2.8	286S2	Y	MS 42
E38	1998	-	2001	M52Tu	2.8	286S2	Y	MS 42
E38	1993	-	1993	M60	3.0	308S1	Y	Motronic 3.3
E38	1993	-	1998	M60	3.0	308S1	Y	Motronic 3.3 93.5
E38	1994	-	2001	M62	3.5	358S1	Y	Motronic 5.2
E38	1994	-	2001	M62	3.5	358S1	Y	Motronic 5.2.1
E38	1998	-	2001	M62	3.5	358S2	Y	ME 7.2
E38	1993	-	1993	M60	4.0	408S1	Y	Motronic 3.3
E38	1993	-	1996	M60	4.0	408S1	Y	Motronic 3.3 93.5
E38	1993	-	1993	M60	4.0	408S1		Motronic 3.3
E38	1993	-	1996	M60	4.0	408S1		Motronic 3.3 93.5
E38	1994	-	1998	M62	4.4	448S1	Y	Motronic 5.2
E38	1994	-	1998	M62	4.4	448S1	Y	Motronic 5.2.1
E38	1994	-	1997	M62	4.4	448S1		Motronic 5.2
E38	1998	-	2001	M62Tu	4.4	448S2	Y	ME 7.2
E38	1993	-	1999	M73	5.4	54121	Y	Motronic 5.2 Left
E38	1993	-	1999	M73	5.4	54121	Y	Motronic 5.2 Right
E38	1993	-	1999	M73	5.4	54121		Motronic 5.2 Left
E38	1993	-	1999	M73	5.4	54121		Motronic 5.2 Right
E38	1997	-	2001	M73Tu	5.4	54122	Y	Motronic 5.2.1 Left
E38	1997	-	2001	M73Tu	5.4	54122	Y	Motronic 5.2.1 Right

8-SERIES

E31	1992	-	1997	M60	4.0	408S1	Y	Motronic 3.3
E31	1992	-	1997	M60	4.0	408S1	Y	Motronic 3.3 93.5
E31	1992	-	1997	M60	4.0	408S1		Motronic 3.3
E31	1992	-	1997	M60	4.0	408S1		Motronic 3.3 93.5
E31	1994	-	1999	M62	4.4	448S1	Y	Motronic 5.2
E31	1994	-	1999	M62	4.4	448S1	Y	Motronic 5.2.1
E31	1994	-	1999	M62	4.4	448S1		Motronic 5.2
E31	1989	-	1991	M70	5.0	5012A	Y	Motronic 1.2 Left
E31	1989	-	1991	M70	5.0	5012A	Y	Motronic 1.2 Right
E31	1989	-	1991	M70	5.0	5012A	Y	Motronic 1.7 Left
E31	1989	-	1991	M70	5.0	5012A	Y	Motronic 1.7 Right
E31	1989	-	1991	M70	5.0	5012A		Motronic 1.2 Left
E31	1989	-	1991	M70	5.0	5012A		Motronic 1.2 Right
E31	1989	-	1991	M70	5.0	5012A		Motronic 1.7 Left
E31	1989	-	1991	M70	5.0	5012A		Motronic 1.7 Right
E31	1992	-	1997	M70	5.0	5012A	Y	Motronic 1.2 Left
E31	1992	-	1997	M70	5.0	5012A	Y	Motronic 1.2 Right
E31	1992	-	1997	M70	5.0	5012A	Y	Motronic 1.7 Left
E31	1992	-	1997	M70	5.0	5012A	Y	Motronic 1.7 Right
E31	1992	-	1997	M70	5.0	5012A		Motronic 1.2 Left
E31	1992	-	1997	M70	5.0	5012A		Motronic 1.2 Right
E31	1992	-	1997	M70	5.0	5012A		Motronic 1.7 Left
E31	1992	-	1997	M70	5.0	5012A		Motronic 1.7

									Right
	E31	1994	-	1999	M73	5.4	54121	Y	Motronic 5.2 Left
	E31	1994	-	1999	M73	5.4	54121	Y	Motronic 5.2 Right
	E31	1994	-	1999	M73	5.4	54121		Motronic 5.2 Left
	E31	1994	-	1999	M73	5.4	54121		Motronic 5.2 Right
	E31	1992	-	1998	S70	5.6	56121	Y	Motronic 1.7.1 Left
	E31	1992	-	1998	S70	5.6	56121	Y	Motronic 1.7.1 Right
	E31	1992	-	1998	S70	5.6	56121		Motronic 1.7.1 Left
	E31	1992	-	1998	S70	5.6	56121		Motronic 1.7.1 Right

X5									
	E53	2000	-	2002	M54	3.0	306S3	Y	MS 43
	E53	1999	-	2002	M62Tu	4.4	448S2	Y	ME 7.2
Z1									
	E30	1991	-	1992	M20	2.5	256K1	Y	Motronic 1.3
	E30	1991	-	1992	M20	2.5	256K2	Y	Motronic 1.3
	E30	1991	-	1992	M20	2.5	256K1		Motronic 1.3
	E30	1991	-	1992	M20	2.5	256K2		Motronic 1.3
Z3									
	E36	1995	-	2001	M43	1.8	184E2	Y	BMS 43
	E36	1995	-	1999	M43	1.8	184E2	Y	Motronic 1.7.2
	E36	1995	-	1999	M43	1.8	184E2	Y	Motronic 1.7.3
	E36	1995	-	2001	M43	1.8	184E2		BMS 43
	E36	1995	-	1999	M43	1.8	184E2		Motronic 1.7.2
	E36	1995	-	1999	M43	1.8	184E2		Motronic 1.7.3
	E36	1998	-	2001	M43Tu	1.9	194E1	Y	BMS 46
	E36	1998	-	2001	M43Tu	1.9	194E1		BMS 46
	E36	1996	-	2001	M44	1.9	194S1	Y	Motronic 5.2
	E36	1996	-	2001	M44	1.9	194S1		Motronic 5.2
	E36	2001	-	2002	M54	2.2	226S1	Y	MS 43
	E36	1997	-	1999	M52	2.8	286S1	Y	MS 41
	E36	1997	-	1999	M52	2.8	286S1	Y	MS 41.0
	E36	1997	-	1999	M52	2.8	286S1	Y	MS 41.1
	E36	1997	-	1999	M52	2.8	286S1	Y	MS 41.1 ORVR
	E36	1997	-	1999	M52	2.8	286S1		MS 41.0
	E36	1997	-	1999	M52	2.8	286S1		MS 41
	E36	1999	-	2001	M52Tu	2.0	206S4	Y	MS 42
	E36	1999	-	2001	M52Tu	2.0	206S4	Y	MS 42
	E36	1998	-	2001	M52Tu	2.5	256S4	Y	MS 42
	E36	1997	-	2001	M52Tu	2.8	286S2	Y	MS 42
	E36	2000	-	2002	M54	3.0	306S3	Y	MS 43
	E36	2000	-	2002	M54	3.0	306S3		MS 43
	E36	1996	-	2001	S50	3.2	326S1	Y	MSS 50
	E36	1996	-	2001	S52	3.2	326S2	Y	MS 41.2
	E36	2001	-	2002	S54	3.2	326S3	Y	MSS54
Z8									
	E52	2000	-	2002	S62	5.0	508S1	Y	MSS 52
Mini									
	RM	2001	-	2002		1.6	W10B16A		EMS2
	RM	2001	-	2002		1.6	W11B16A		EMS2

DDE (diesel)

Model	Model type	Years		Engine type	Volume	Engine code	System
3-SERIES							
	E30	1987	- 1989	M21	2.4	246DA	DDE 1.1.2
	E30	1987	- 1989	M21	2.4	246DA	DDE 1.2.1
	E30	1987	- 1993	M21	2.4	246TB	DDE 1.1.2
	E30	1987	- 1993	M21	2.4	246TB	DDE 1.2.1
	E30	1989	- 1991	M21	2.4	246DB	DDE 1.1.2
	E30	1989	- 1991	M21	2.4	246DB	DDE 1.2.1
	E36	1994	- 2000	M41	1.7	174T1	DDE 2
	E36	1994	- 2000	M41	1.7	174T1	DDE 2.1
	E36	1991	- 2000	M51	2.5	256T1	DDE 2
	E36	1991	- 2000	M51	2.5	256T1	DDE 2.1
	E36	1991	- 2000	M51	2.5	256T1L	DDE 2
	E36	1991	- 2000	M51	2.5	256T1L	DDE 2.1
	E36	1991	- 2000	M51Tu	2.5	256T1	DDE 2.1 w air mass
	E36	1991	- 2000	M51Tu	2.5	256T1L	DDE 2.1 w air mass
	E46	1997	- 2002	M47	2.0	204D1	DDE 3.0
	E46	2001	- 2002	M47Tu	2.0	204D4	DDE 5.0
	E46	1999	- 1999	M57	3.0	306D1	DDE 4.0
	E46	2000	- 2002	M57	3.0	306D1	DDE 4.0
5-SERIES							
	E28	1986	- 1989	M21	2.4	246TA	DDE 1.1.2
	E28	1986	- 1989	M21	2.4	246TA	DDE 1.2.1
	E34	1988	- 1992	M21	2.4	246TB	DDE 1.1.2
	E34	1988	- 1992	M21	2.4	246TB	DDE 1.2.1
	E34	1991	- 1996	M51	2.5	256T1	DDE 2
	E34	1991	- 1996	M51	2.5	256T1	DDE 2.1
	E34	1991	- 1996	M51	2.5	256T1L	DDE 2
	E34	1991	- 1996	M51	2.5	256T1L	DDE 2.1
	E34	1991	- 1996	M51Tu	2.5	256T1	DDE 2.1 w air mass
	E34	1991	- 1996	M51Tu	2.5	256T1L	DDE 2.1 w air mass
	E39	2000	- 2002	M47	2.0	204D1	DDE 3.0
	E39	1995	- 2001	M51	2.5	256T1	DDE 2.1
	E39	1995	- 2001	M51	2.5	256T1L	DDE 2.1
	E39	1995	- 2001	M51Tu	2.5	256T1	DDE 2.1 w air mass
	E39	1995	- 2001	M51Tu	2.5	256T1	

ATM

Model	Model type	Years		Transmission
3-SERIES				
	E36	1990	- 1998	GS 4.xx
	E36	1990	- 1998	GS 7.xx
	E36	1993	- 2000	GS 8.32
	E36	1993	- 2000	GS 8.34
	E36	1997	- 2000	GS 8.34.1
	E36	1993	- 2000	GS 8.36
	E36	1993	- 2000	GS 8.55
	E36	1993	- 2000	GS 8.60.0
	E36	1993	- 2000	GS 8.60.2
	E36	1993	- 2000	GS 8.70
	E36	1993	- 2000	SMG
	E46	1997	- 2002	GS 20
	E46	1997	- 2001	GS 8.32
	E46	1997	- 2002	GS 8.34
	E46	1997	- 2001	GS 8.34.1





	E46	1997	-	2001	GS 8.36
	E46	1997	-	2001	GS 8.55
	E46	1997	-	2002	GS 8.60.0
	E46	1997	-	2001	GS 8.60.2
	E46	2000	-	2002	GS 8.60.4
	E46	1997	-	2001	GS 8.70
	E46	1997	-	2001	SMG
	E46	2002	-	2002	SMG E46
5-SERIES					
	E34	1988	-	1997	GS 1.2
	E34	1988	-	1997	GS 1.2x
	E34	1988	-	1997	GS 4.xx
	E34	1988	-	1997	GS 7.32
	E34	1988	-	1997	GS 7.xx
	E34	1988	-	1997	GS 8.51
	E34	1988	-	1997	GS 9.20
	E34	1988	-	1997	GS 9.22
	E34	1988	-	1997	GS JATCO
	E39	1998	-	2002	GS 20
	E39	1995	-	2001	GS 8.32
	E39	1995	-	2001	GS 8.34
	E39	1997	-	2001	GS 8.34.1
	E39	1995	-	2001	GS 8.36
	E39	1995	-	2001	GS 8.51
	E39	1995	-	2001	GS 8.55
	E39	1995	-	2002	GS 8.60.0
	E39	1995	-	2002	GS 8.60.2
	E39	2001	-	2002	GS 8.60.4
	E39	1995	-	2001	GS 8.70
	E39	1995	-	2001	GS 9.22
	E39	1998	-	2001	SMG
7-SERIES					
	E32	1986	-	1995	GS 1.2
	E32	1986	-	1995	GS 1.2x
	E32	1986	-	1995	GS 2.2x
	E32	1986	-	1995	GS 4.xx
	E32	1986	-	1995	GS 7.32
	E32	1986	-	1995	GS 7.xx
	E32	1986	-	1995	GS 8.32
	E32	1986	-	1995	GS 8.34
	E32	1986	-	1995	GS 8.36
	E32	1986	-	1995	GS 9.20
	E32	1986	-	1995	GS 9.22
	E32	1986	-	1995	GS JATCO
	E38	1993	-	2001	GS 20
	E38	1993	-	2001	GS 7.32
	E38	1993	-	2001	GS 8.32
	E38	1993	-	2001	GS 8.34
	E38	1993	-	2001	GS 8.34.1
	E38	1993	-	2001	GS 8.36
	E38	1993	-	2001	GS 8.51
	E38	1993	-	2001	GS 8.55
	E38	1993	-	2001	GS 8.60.0
	E38	1993	-	2001	GS 8.60.2
	E38	1993	-	2001	GS 8.60.3
	E38	1993	-	2001	GS 8.70
	E38	1993	-	2001	GS 9.20
	E38	1993	-	2001	GS 9.22
8-SERIES					

	E31	1989	-	1998	GS 1.2
	E31	1989	-	1998	GS 1.2x
	E31	1989	-	1998	GS 2.2x
	E31	1989	-	1998	GS 4.xx
	E31	1989	-	1998	GS 7.32
	E31	1989	-	1998	GS 7.xx
	E31	1989	-	1998	GS 8.32
	E31	1989	-	1998	GS 8.51
	E31	1989	-	1998	GS 8.55
	E31	1989	-	1998	GS 8.60.0
	E31	1989	-	1998	GS 8.60.2
	E31	1989	-	1998	GS 9.20
	E31	1989	-	1998	GS 9.22
	E31	1989	-	1998	GS JATCO
X5					
	E53	2001	-	2002	GS 20
	E53	1999	-	2001	GS 8.60.0
	E53	1999	-	2002	GS 8.60.2
Z3					
	E36	1995	-	2002	GS 20
	E36	1995	-	2001	GS 7.xx
	E36	1995	-	2001	GS 8.32
	E36	1995	-	2002	GS 8.34
	E36	1995	-	2001	GS 8.34.1
	E36	1995	-	2001	GS 8.36
	E36	1995	-	2001	GS 8.55
	E36	1995	-	2001	GS 8.60.0
	E36	1995	-	2001	GS 8.60.2
	E36	1995	-	2001	GS 8.70

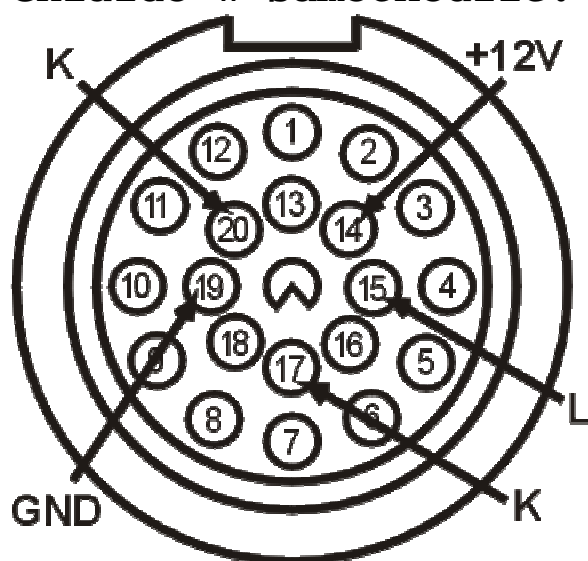
EMS

Model	Model type	Years			Engine type	Volume	Engine code	System
5-SERIES								
	E34	1988	-	1994	M30	3.0	306KA	EML 2.1
	E34	1988	-	1994	M30	3.4	346EC	EML 2.1
	E34	1988	-	1994	M30	3.4	346KB	EML 2.1
7-SERIES								
	E32	1986	-	1994	M30	3.0	306KA	EML 2.1
	E32	1988	-	1994	M30	3.0	306KB	EML 2.1
	E32	1988	-	1994	M30	3.4	346EC	EML 2.1
	E32	1988	-	1994	M30	3.4	346KB	EML 2.1
	E32	1988	-	1995	M70	5.0	5012A	EML 2.2
	E38	1993	-	1999	M73	5.4	54121	EML-IIIS
	E38	1997	-	2001	M73	5.4	54122	EML-IIIS
8-SERIES								
	E31	1989	-	1997	M70	5.0	5012A	EML 2.2
	E31	1994	-	1999	M73	5.4	54121	EML-IIIS
	E31	1992	-	1998	S70	5.6	56121	EML

Wyprowadzenie pinów z interfejsu.

nr pinu w gnieździe interfejsu		gniazdo w samochodzie
1 - K out		K - line
2 - K in		
3 - Pic 9		
4 - L out		L - line
5 - L in		
6 - Pic 8		
7 - 12V		+12V
8 - GND		GND
9 - Pic 7		

Gniazdo w samochodzie.



GND –black (czarny)
 +12V –red (czerwony)
 K-line–green (zielony)
 L-line–yellow (żółty)

Dodatkowe informacje.

1. <http://www.viaken.pl> - strona w języku polskim, forum dyskusyjne.
2. <http://carscanner.projektas.lt/> - strona producenta programu BMW Scanner.
3. <http://elektroda.pl/> - duży portal o tematyce elektronicznej, także o elektronice w motoryzacji.
4. <http://www.google.pl/> - najlepsza wyszukiwarka, znajdzie dosłownie wszystko.